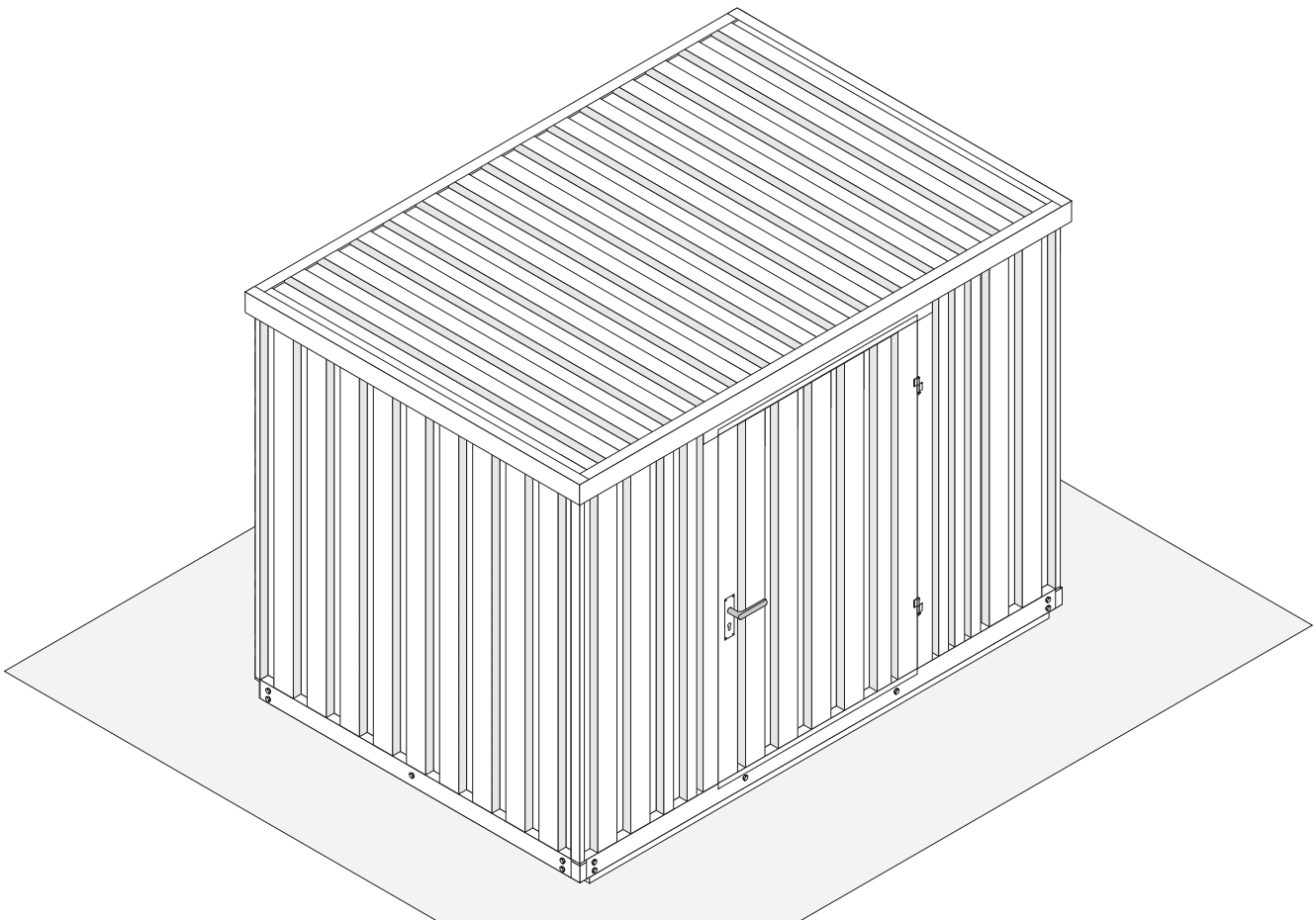


CONTAINER **XXL**

LAGERCONTAINER XXL | storage container | conteneur de stockage
Montageanleitung | Mounting Instructions | Instructions de montage



M1 Auspacken | unpacking | déballage



VORAUSSETZUNG! Tragfähiger Untergrund (ggf. Fundament)!

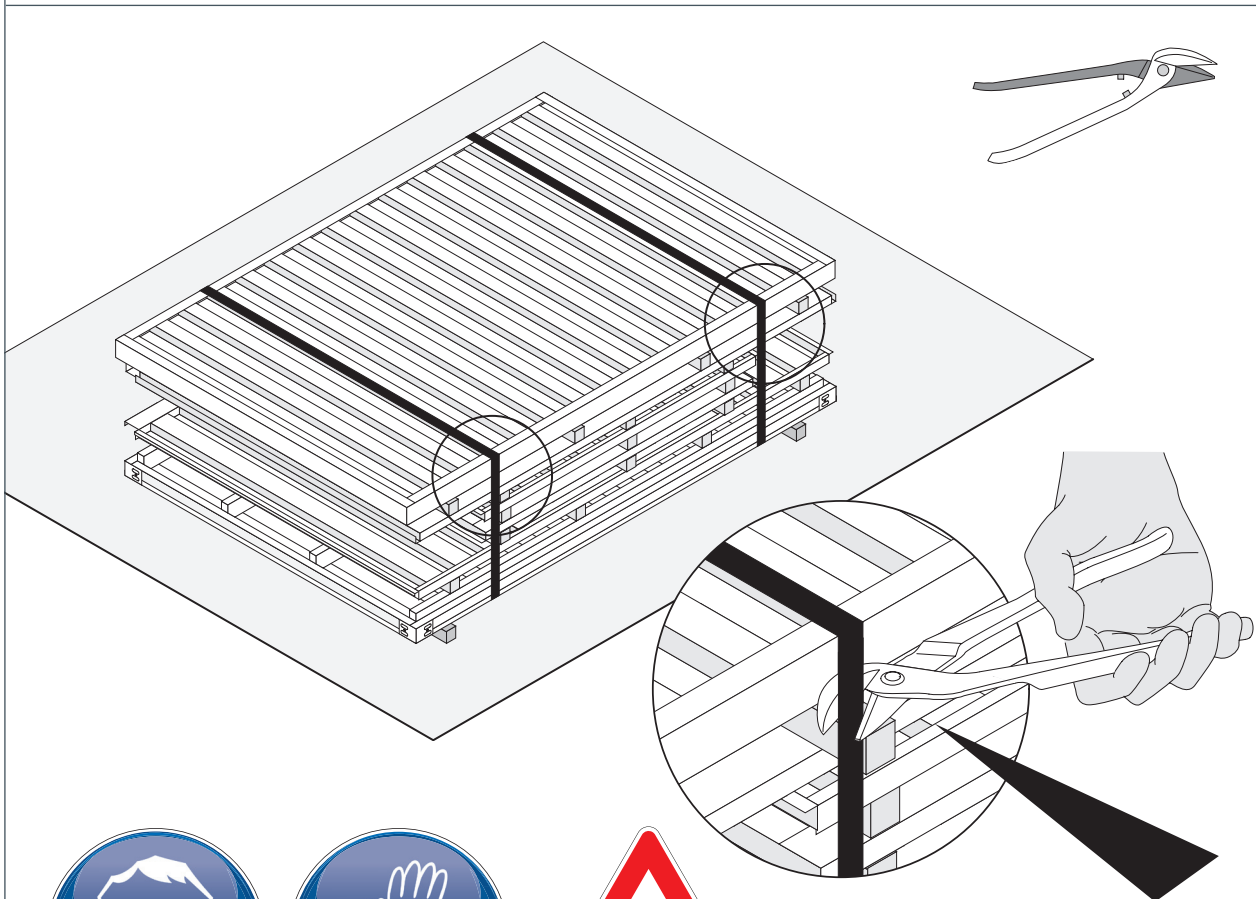
Fundamentpläne sind auf der Herstellerseite erhältlich.

PREREQUISITE! Suitable subsoil!

Foundation drawings are available on the manufacturer's website.

CONDITION PRÉALABLE! Fondation adaptée!

Les plans de fondations sont disponibles sur le site du fabricant.



ACHTUNG! VERLETZUNGSGEFAHR.

CAUTION! TIGHT BELTS.

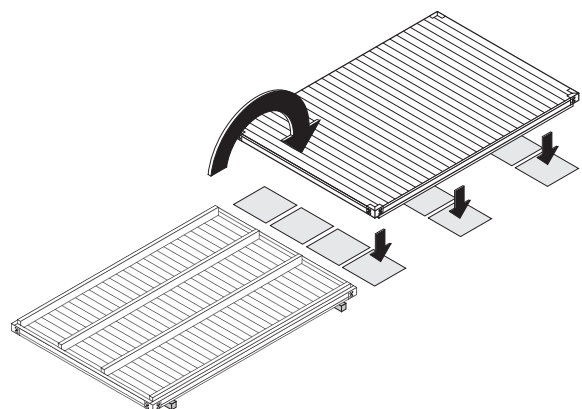
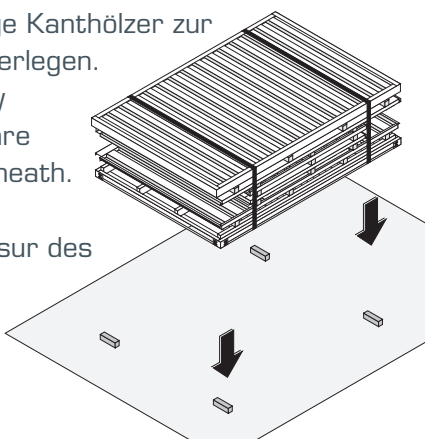
ATTENTION! SANGLES TENDUES.

TIPP! Beliebige Kanthölzer zur Lagerung unterlegen.

HINT! Put any available square timber underneath.

CONSEIL!

Entreposage sur des cales en bois non-fournies.

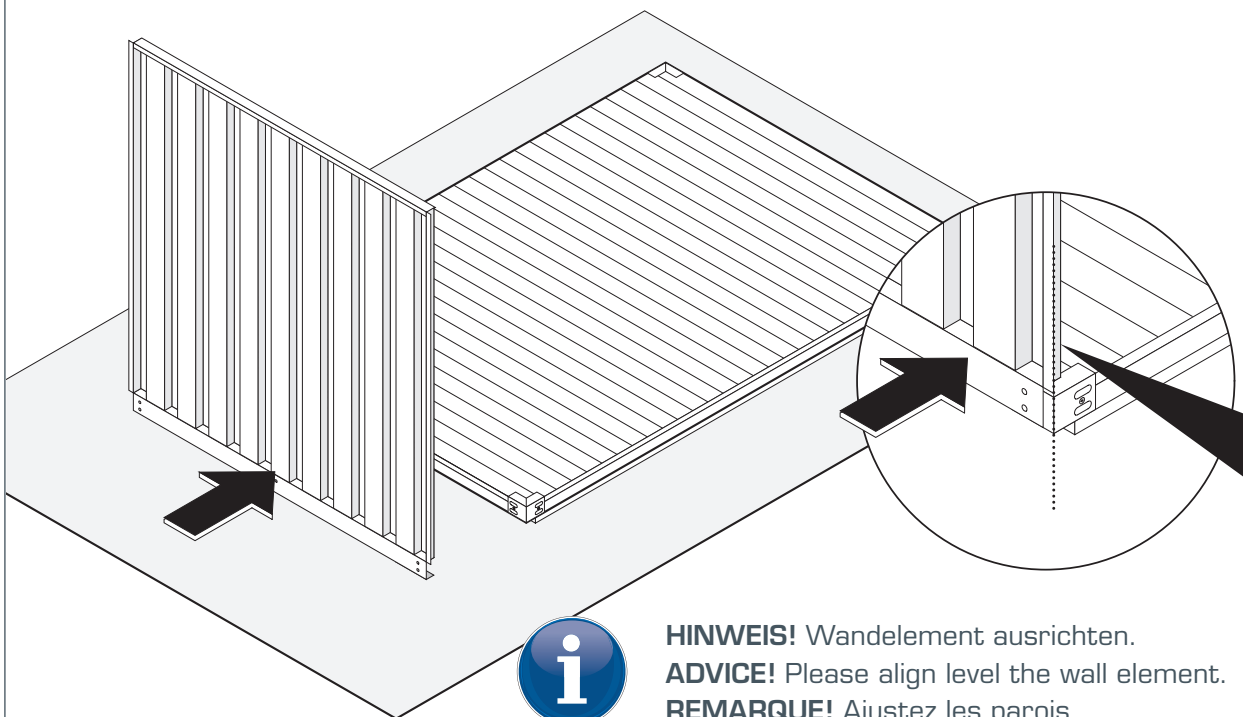


INFO! Falls Staplertaschen vorgesehen sind, diese zuerst montieren.

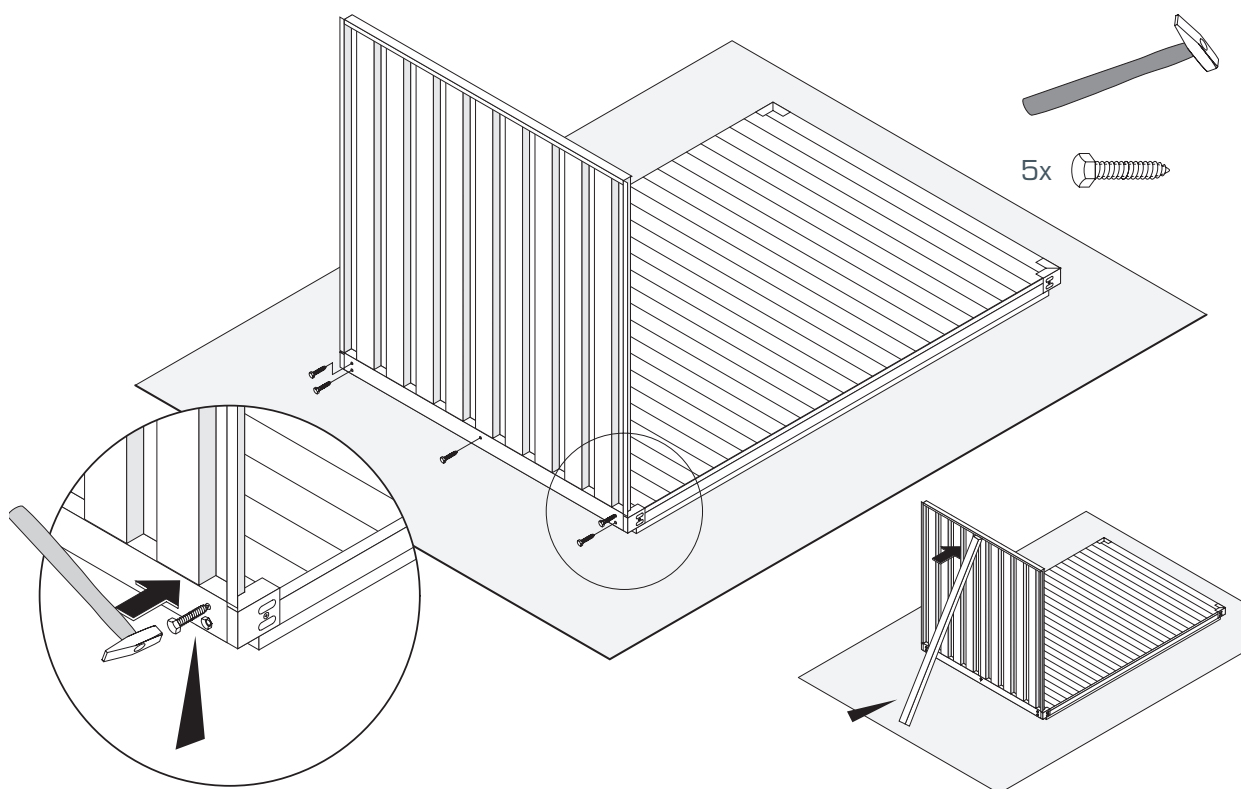
INFO! If selected, install optional forklift pockets first.

INFO! Si des fourches sont prévues, les installer au début de montage.

M2 Seitenwand | side wall | paroi latérale



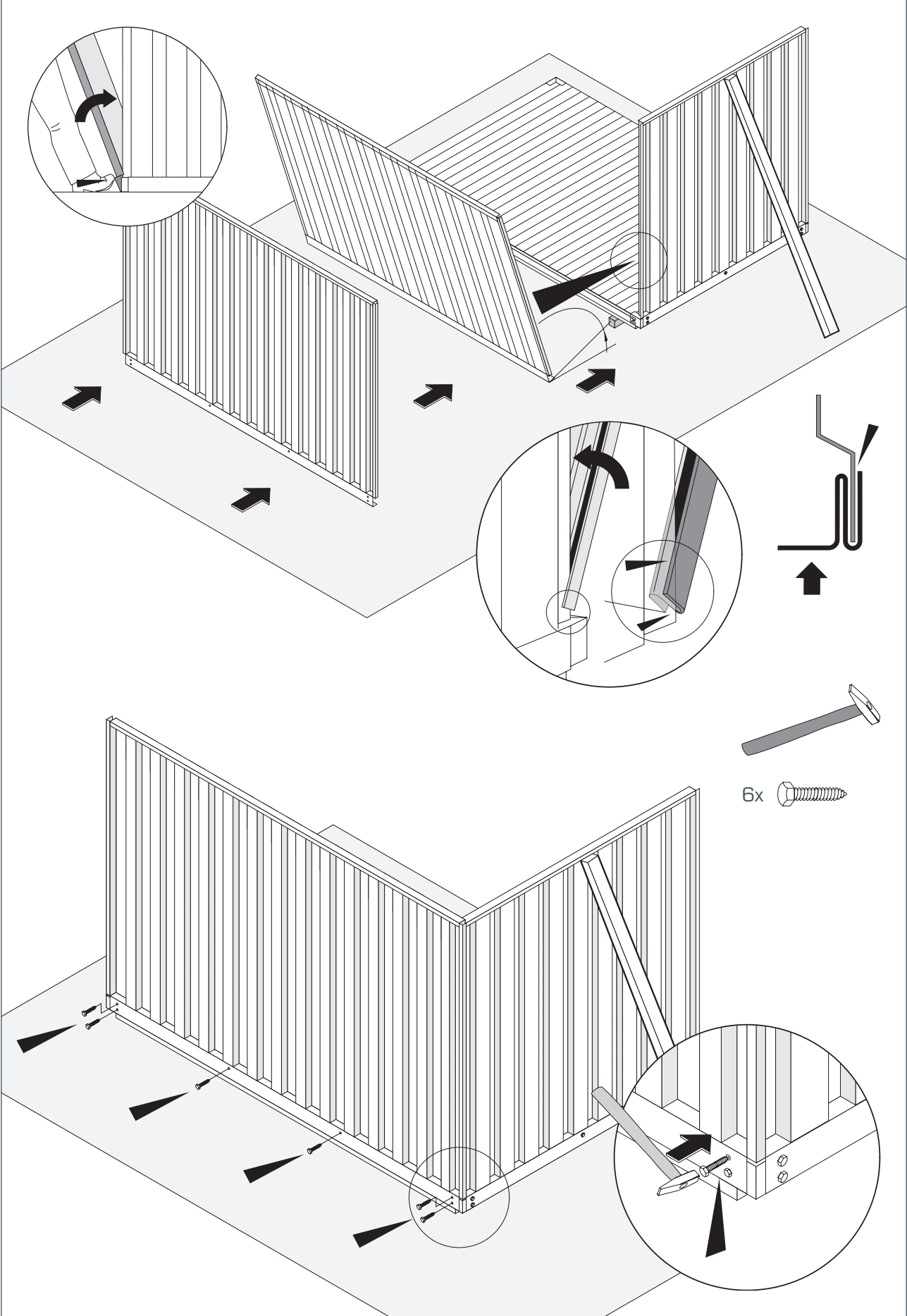
HINWEIS! Wandelement ausrichten.
ADVICE! Please align level the wall element.
REMARQUE! Ajustez les parois.



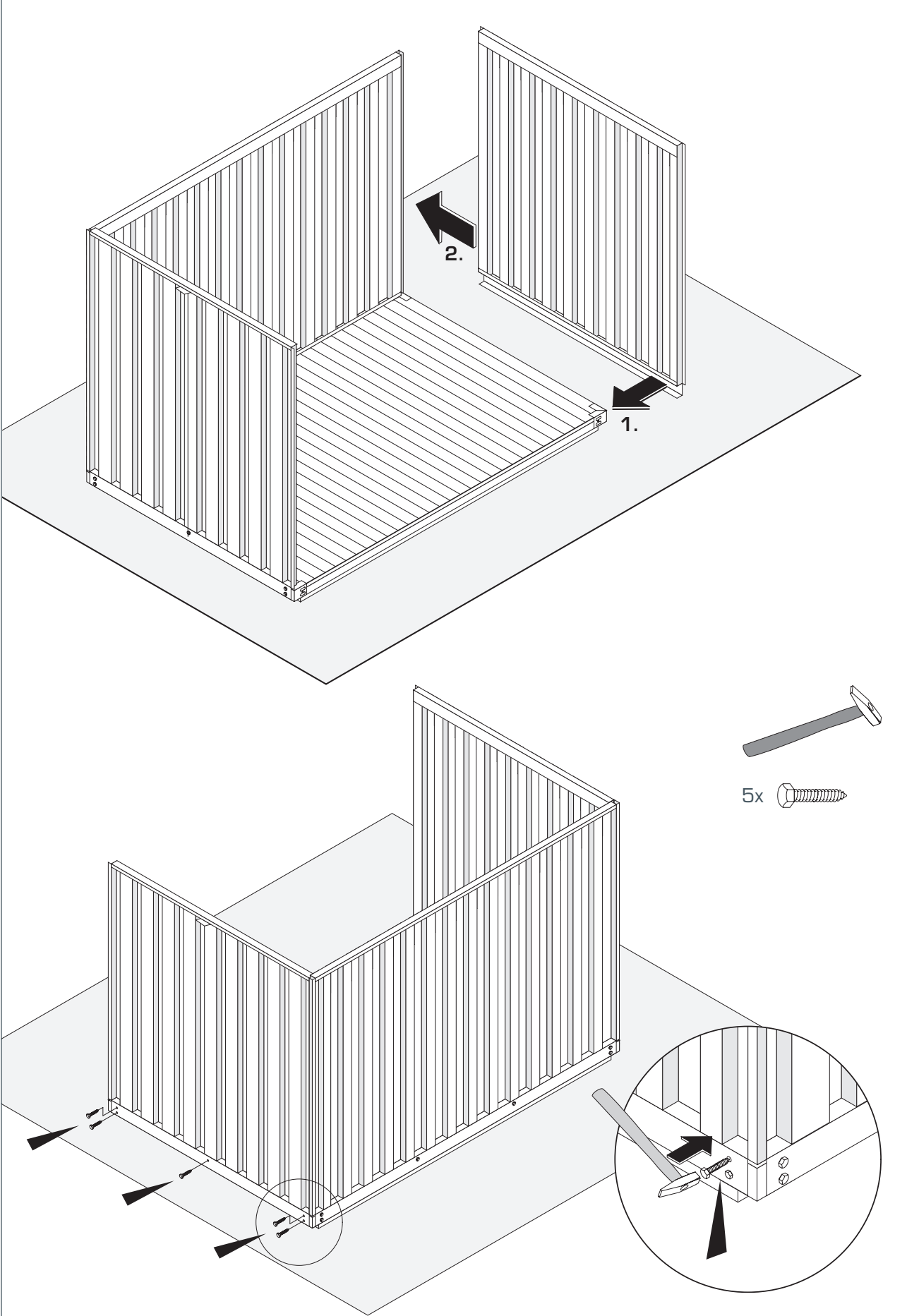
TIPP! Für leichteres Einschlagen der Schrauben die Löcher (Ø 5 mm) vorbohren.
HINT! For easy mounting drill holes (Ø 5 mm) before driving in the screws .
RENSEIGNEMENT! Pré-percer les trous (Ø 5 mm) facilite la pose des vis.

TIPP! Für mehr Stabilität und bessere Absicherung einen Stützbalken verwenden (nicht im Lieferumfang enthalten).
HINT! Use a strut to increase stability and security (not included).
RENSEIGNEMENT! Utilisez une poutre pour améliorer la stabilité et la sécurité (non-fournie).

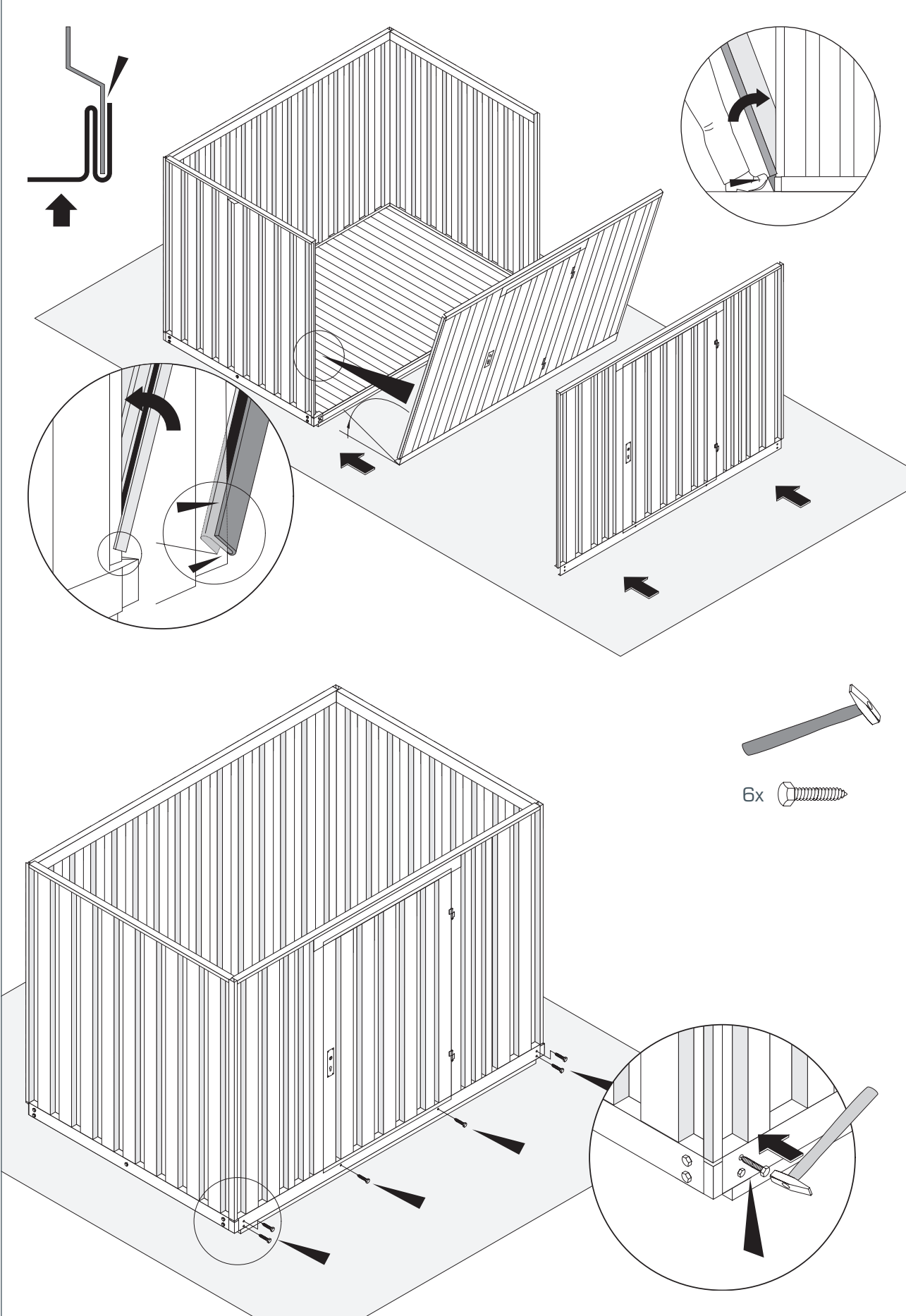
M3 Rückwand | back wall | face arrière



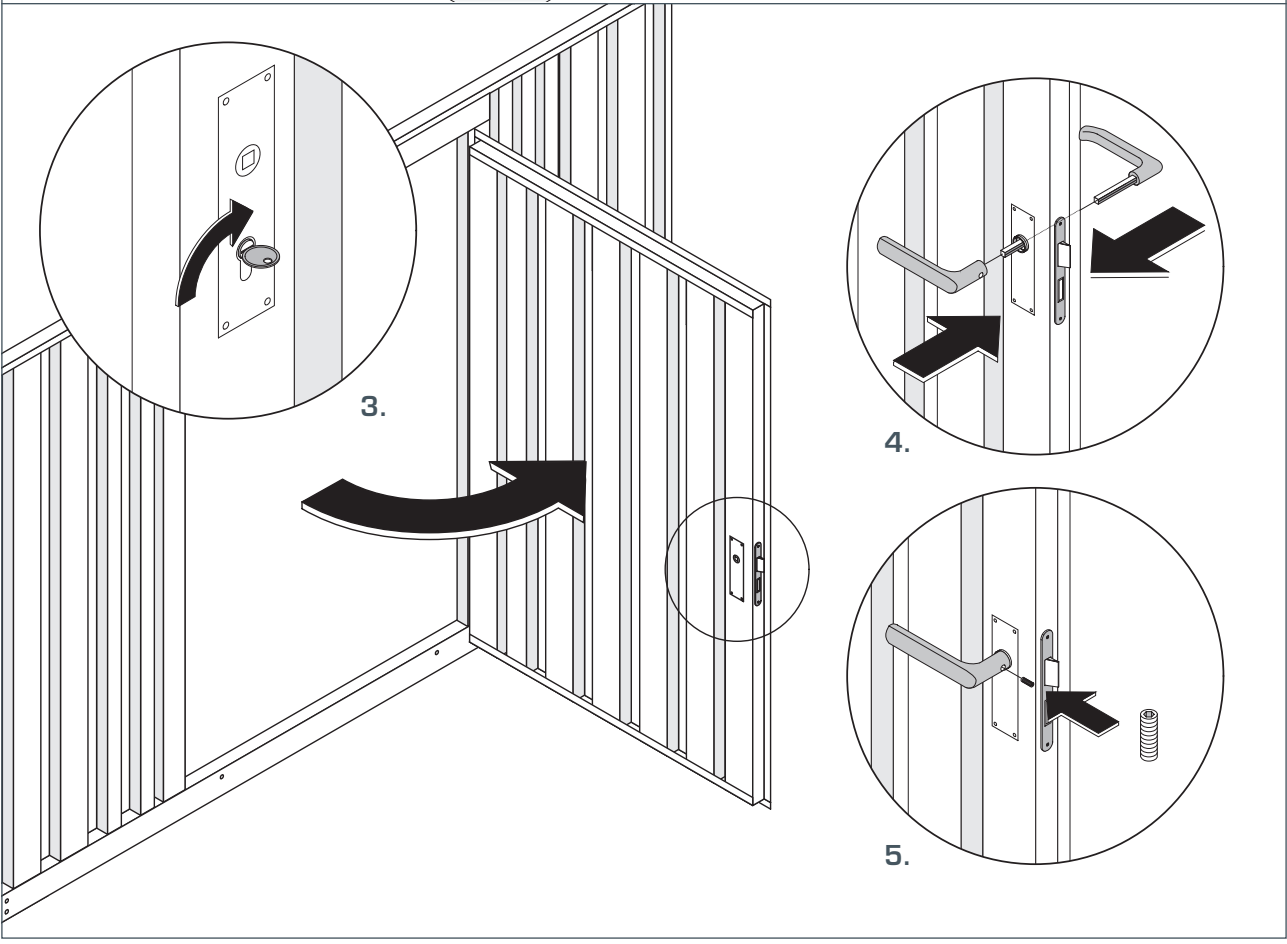
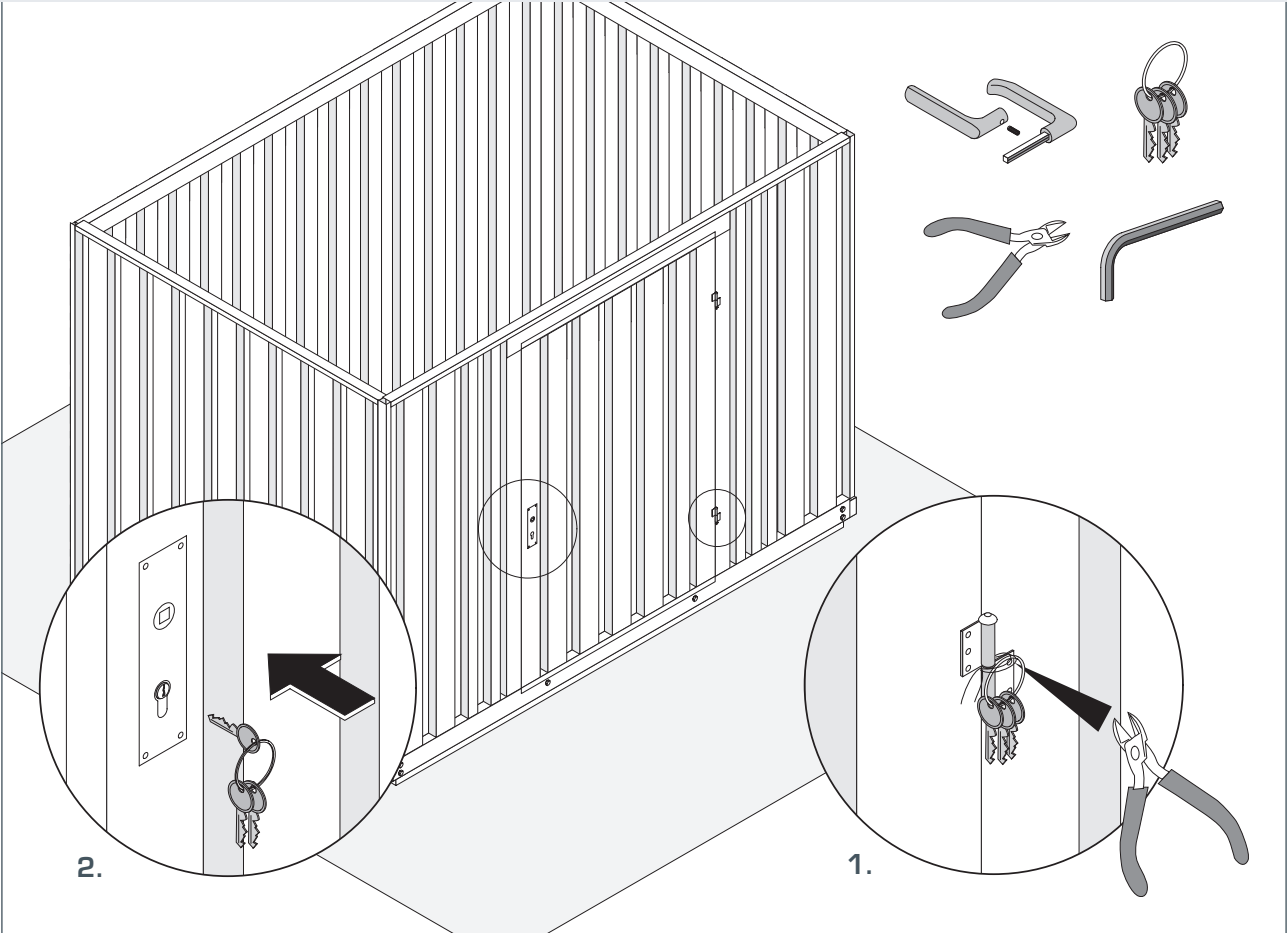
M4 Seitenwand | side wall | paroi latérale



M5 Türtafel & Türblatt | wall including door | paroi avec porte



M6 Türgriffe | door handle | poignée de porte





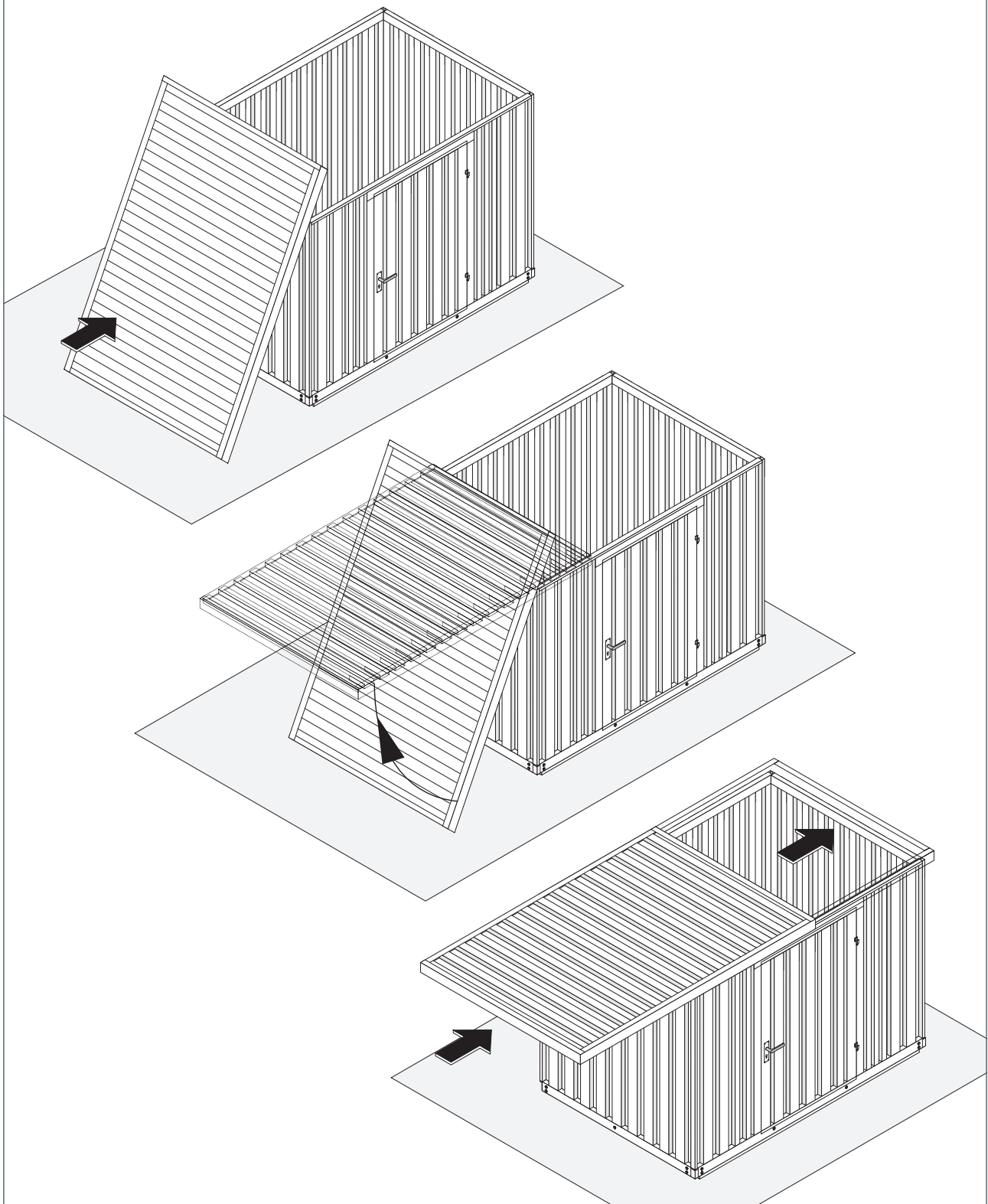
Optionales Zubehör bitte VOR Montage des Daches anbringen!

Siehe **Lagercontainer** Montageanleitung Zubehör“.

Please install your optional equipment BEFORE fixing the roof!

See storage container Mounting Instructions Attachments“. **Veillez fixer les accessoires optionnels AVANT le montage du toit!**

Voir conteneurs de stockage Instructions de montage accessoires».



M8 Dachhalteklammer | roof securing clamp | fixation du toit



HINWEIS! Montage im Innenraum.
ADVICE! Mounting inside the container.
REMARQUE! Montage de l'intérieur.

